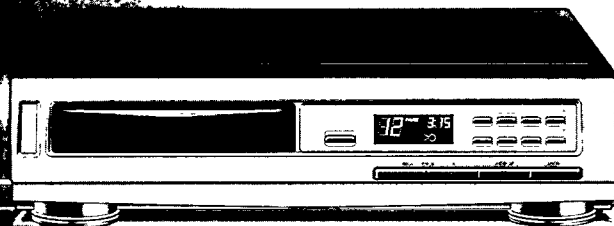


PHILIPS



AK 601
AK 630
CD 600

Ⓜ	Compact Disc player	5 ▶
ⓕ	Lecteur de Disques Compacts	9 ▶
Ⓓ	Compact Disc-Spieler	13 ▶
Ⓝ	Compact Disc-Speler	17 ▶
Ⓔ	Reproducer 'Compact Disc'	21 ▶
Ⓘ	Lettore di Compact Disc	25 ▶
Ⓓ	Compact Disc-Afspiller	29 ▶
Ⓢ	Compact Disc-Spelare	33 ▶
ⓕ	Compact Disc-Soitin	36 ▶



PHILIPS

GB English.....page 5

Illustrationspages 3, 4

F Françaispage 9

Illustrationspages 3, 4

D DeutschSeite 13

AbbildungenSeiten 3, 4

NL Nederlands.....pagina 17

Afbeeldingenpagina's 3, 4

E Españolpágina 21

Ilustracionespáginas 3, 4

I Italianopagina 25

Illustrazionipagine 3, 4

D Dansksida 29

Figurer.....side 3, 4

S Svenska.....sida 33

Figurer.....sidorna 3, 4

SF Suomi.....sivu 36

Kuvat.....sivut 3 4

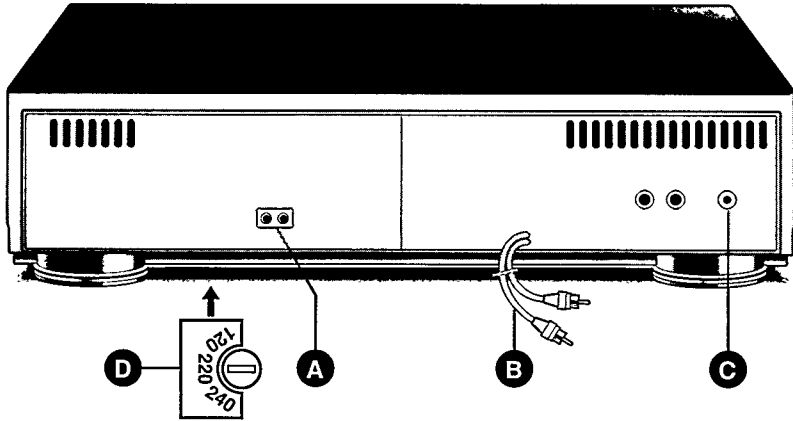
MEX México.....

Es necesario que lea cuidadosamente su instructivo de manejo.

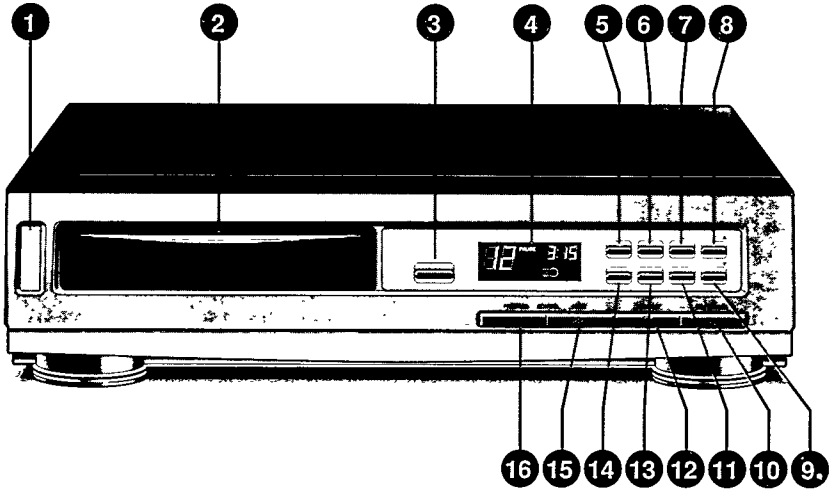
NOM



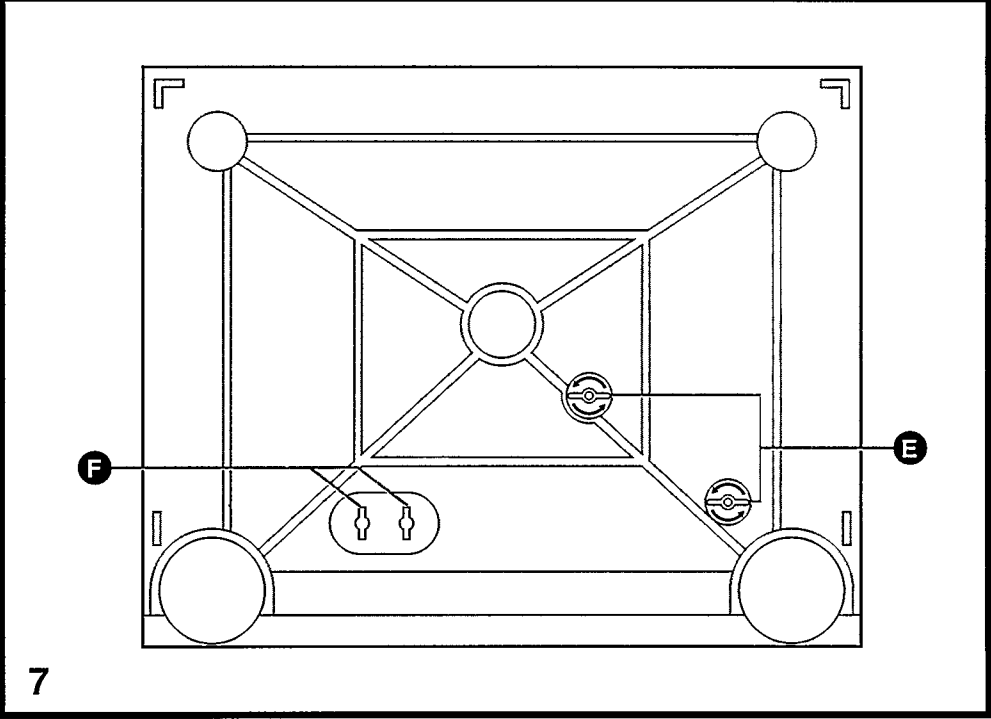
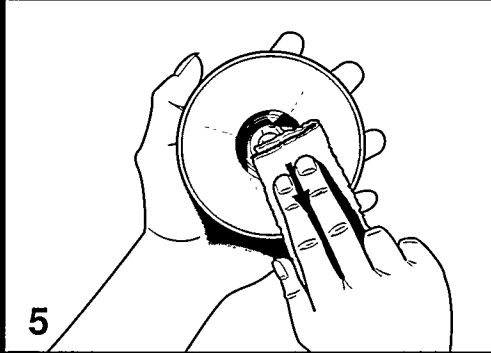
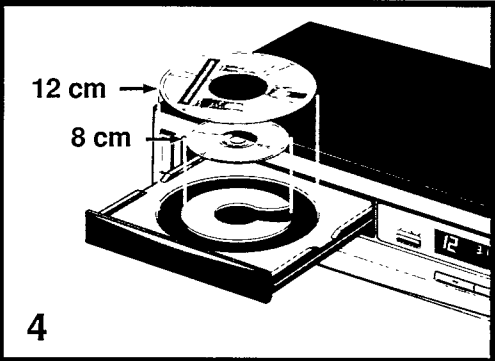
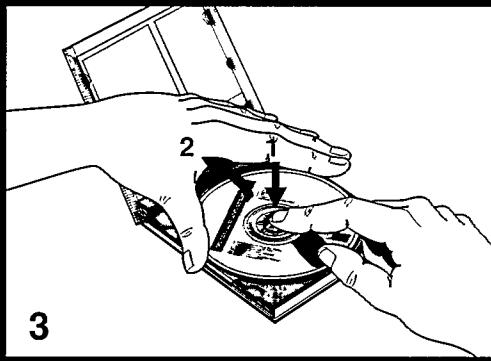
NOM



1



2



Español

ENCHUFES - Detrás - fig. 1

- (A) MAINS: enchufe para el cordón de red.
- (B) CD out: dos clavijas cincha para una excelente reproducción de discos compactos a través de un amplificador, receptor, etc.
- (C) REMOTE IN: enchufe al que conectar el sistema de mando a distancia para los demás aparatos.
- (D) Selector de tensión (NO ESTA EN TODOS LOS MODELOS).
Es indispensable que antes de conectar el aparato a la red se cerciure Vd. de que el selector de tensión está bien ajustado (al valor correcto).
La placa de tipo se encuentra en la parte posterior.

MANDOS: - Delante - fig. 2

- (1) POWER: para encender y apagar el reproductor de discos compactos.
- (2) portadiscos de 12 y 8 cm.
- (3) OPEN/CLOSE: para abrir y cerrar el portadiscos (2).
- (4) display: en él se ven los siguientes datos del reproductor de discos compactos (fig. 6):
 - TRACK, el número total de piezas musicales del disco.
 - TIME, la duración total del disco y durante la reproducción el tiempo transcurrido de la pieza que se está escuchando.
 - SCAN, indica la función INTROSCAN.
 - PAUSE, la indicación de pausa.
 - PROGR, se enciende si se escucha un programa.
 - REPEAT, indica la función repetición.
 - SHUFFLE, indica la función shuffle.
 - ((C), parpadea cuando se utiliza el mando a distancia.
 - E, indicación de error.
 - P, indica que ha pasado a la memoria el número de la pieza musical.
 - F, indica que la memoria está llena.
 - C, indica que se ha borrado la memoria.
- (5) REVIEW: para visualizar en el display (4) los números de las piezas musicales programadas.
- (6) PROGRAM: para poner en la memoria el número de pieza musical que se ve en el display.
- (7) CLEAR: para borrar la memoria.
- (8) SELECT +: para elegir los números de piezas musicales que forman el programa, mientras se escucha el disco.
- (9) SELECT -: para elegir los números de piezas musicales que forman el programa, mientras se escucha el disco.
- (10) PLAY/PAUSE: tecla de arranque y pausa, púlsela de nuevo para seguir escuchando el disco.
- (11) INTROSCAN: para escuchar durante unos segundos el principio de todas las piezas musicales que componen el disco.

- (12) STOP: tecla de parada, partiendo de esta posición el disco reproduce el número de pieza musical más alto.
- (13) REPEAT: para repetir constantemente todo el disco o la selección programada. Para desconectar la función de repetición vuelva a pulsar esta tecla.
- (14) SHUFFLE: para escuchar las piezas musicales en cualquier orden.
- (15) NEXT/SEARCH:
 - durante la reproducción (PLAY):
 - púlsela un instante para saltar al número de pieza musical siguiente.
 - manténgala pulsada para la reproducción acelerada, hacia adelante.
 - en la posición STOP:
 - púlsela un instante para visualizar el número siguiente (por ejemplo durante la programación).
- (16) PREVIOUS/SEARCH
 - durante la reproducción (PLAY):
 - púlsela un momento para escuchar de nuevo la misma pieza. Si la vuelve a pulsar entonces el reproductor pasa a la pieza musical anterior.
 - manténgala pulsada para la reproducción rápida hacia atrás.
 - en la posición STOP:
 - púlsela un instante para saltar a la pieza musical anterior (por ejemplo en la programación).

CONSERVACIÓN

- El mecanismo del reproductor de CD tiene cojinetes autolubrificantes y por lo tanto no debe engrasarse.
- Limpie el polvo, suciedad y manchas de los dedos pasándole al aparato un paño o gamuza limpio, ligeramente humedecido (no mojado) únicamente en agua.
- Además de de la lluvia y de la humedad el exceso de calor es también perjudicial para el aparato y los discos; por lo tanto, no los ponga nunca durante mucho tiempo en un lugar donde les dé el sol de pleno o donde haya altas temperaturas, por ejemplo, en automóviles aparcados al sol, junto a estufas, etc.
- Proteja el aparato y los discos contra la arena.
- Sujete siempre los discos por el borde (fig. 3) y guárdelos inmediatamente en la caja una vez usados.
- Si en el disco hay manchas de dedos, polvo o suciedad, aplique vaho y pásele un paño suave, que no suelte pelusilla, frotando desde el centro hacia el borde (ver fig. 5). No utilice otros artículos de limpieza, pues pueden dañar la superficie del disco.

INSTALACIÓN

Retirada de los bloqueadores para transporte, fig. 7

Los dos dispositivos bloqueadores rojos (E) que hay en el fondo sirven para sujetar el mecanismo durante el transporte. Ponga boca abajo el reproductor. Gire hacia la izquierda estos dispositivos bloqueadores y sáquelos del aparato. Guárdelos en los orificios (F) a ellos destinados. Ponga otra vez estos bloqueadores cuando haya de transportar de nuevo el aparato.

Conexión a la red

• Antes de empezar a usar el aparato, compruebe si la tensión indicada en la placa tipo coincide con la de su localidad. Si no fuera así, consulte en el comercio donde lo adquirió o a nuestra organización de servicio.

De tener el aparato un selector de tensión (D), ajústelo a la de su localidad.

• Después, inserte la contraclavija del cordón en el enchufe MAINS (A) y la clavija en el enchufe mural. Con ello queda conectada la alimentación.

• Para desconectar por completo la corriente, saque la clavija del enchufe mural.

MANEJO

COMO ESCUCHAR UN DISCO

• El aparato se enciende y apaga con la tecla POWER (1).

• Para abrir el portadiscos (2) pulse la tecla (3) OPEN/CLOSE.

• En este reproductor se pueden escuchar discos normales de 12 cm y pequeños de 8 cm ('CD-single') sin necesidad de utilizar un adaptador.

• Sujetando el disco con los dedos pulgar e índice de la mano abierta, sáquelo de la caja y póngalo sobre el portadiscos (2) con la etiqueta arriba (figuras. 3 y 4).

• Cierre el portadiscos (2) con la tecla (3) OPEN/CLOSE. También puede cerrarlo empujándolo o pulsando la tecla (10) PLAY/PAUSE.

• Ahora el aparato se pone en marcha y en el display (4) se ve -- lo que indica que el reproductor está leyendo el índice del disco. Después se ve el número total de piezas musicales que tiene el disco y la duración total del disco y después el aparato se detiene.

• Si se ve la letra E (ERROR) es porque el reproductor no puede leer el disco, lo cual se debe a que:

– ha colocado Vd. mal el disco (la etiqueta debe estar arriba).

– la superficie el disco está muy rayada o muy sucia (ver el apartado **CONSERVACIÓN**);

– la lente está empañada por haber trasladado el aparato de una habitación fría a otra más caliente. Espere a que el aparato se aclimate él solo.

Si el reproductor no encuentra un CD, en el indicador se ve NO DISC.

• Para empezar a escuchar el disco, pulse la tecla (10) PLAY/PAUSE. Tan pronto como empieza la reproducción, en el display (4) se ve la cifra 1 (número de pieza musical 1, es decir el 1º título) y el tiempo transcurrido de la pieza que se está escuchando. Al llegar al 2º título, se ve la cifra 2, y así sucesivamente.

• Otra posibilidad es pulsar la tecla (14) SHUFFLE, (ver el apartado SHUFFLE de más adelante).

• Para interrumpir un instante la reproducción, pulse la tecla (10) PLAY/PAUSE. En el display aparece la indicación PAUSE. Para seguir escuchando el disco vuelva a pulsar la tecla (10) PLAY/PAUSE.

• El reproductor pasa a la posición de parada (STOP):

– si pulsa Vd. la tecla (12) STOP o la (3) OPEN/CLOSE;

– cuando el disco ha llegado a su fin;

– si apaga el aparato con la tecla POWER (1) o si se produce un corte imprevisto de la corriente.

• Para sacar el disco abra el portadiscos (2) con la tecla (3) OPEN/CLOSE.

• Apague el aparato con la tecla (1) POWER.

SHUFFLE

• Si después de empezar a escuchar el disco pulsa la tecla (14) SHUFFLE, en el display (4) aparece un número de pieza musical cualquiera.

Al empezar a escucharse la pieza musical siguiente aparece el número arbitrario siguiente, etc. Esto continúa hasta que ha escuchado todo el disco o ha detenido la reproducción pulsando, por ejemplo, la tecla STOP (12).

• Para las funciones NEXT/SEARCH y PREVIOUS/SEARCH, consulte lo expuesto a continuación.

NEXT/SEARCH

1. Al pulsar un momento (menos de 0,5 segundo) PLAY e INTROSCAN, mientras escucha el disco

– paso a la pieza musical siguiente.

Para saltarse la pieza musical que está escuchando y pasar a la siguiente pulse una vez la tecla (15) NEXT/SEARCH. En el display (4) se ve el número de la pieza musical siguiente que empieza a escucharse (antes el disco se detiene).

Si quiere Vd. saltarse más piezas musicales, pulse varias veces la tecla (15) NEXT/SEARCH hasta que en el display (4) aparezca el número de la pieza musical deseada.

2. Al pulsar un momento (menos de 0,5 segundo) durante SHUFFLE

– pasa a un número (cualquiera) de pieza musical siguiente.

Para saltarse la pieza musical que está escuchando y pasar a una siguiente cualquiera, pulse una vez la tecla (15) NEXT/SEARCH. En el display (4) aparece un número cualquiera de pieza musical que empieza a escucharse (antes el disco se detiene un instante).

3. Al mantener pulsada (más de 0,5 segundo) la tecla para una reproducción rápida mientras escucha el disco PLAY

De esta forma el disco se escucha a mayor velocidad. Ahora el sonido se reproduce parcialmente y con rapidez, pero sigue siendo reconocible. Esto le permite encontrar un determinado pasaje en una pieza musical. Para ello mantenga Vd. pulsada la tecla ⑮ NEXT/SEARCH hasta reconocer el pasaje que buscaba. Al soltar ahora la tecla, el disco sigue reproduciéndose a velocidad normal desde ese pasaje.

PREVIOUS/SEARCH

1. Al pulsar (menos de 0,5 segundo) esta tecla durante la reproducción y en la función INTROSCAN

– se pasa a la pieza musical anterior.

Si quiere Vd. oír otra vez la pieza musical que está escuchando desde el principio pulse una vez la tecla ⑮ PREVIOUS/SEARCH: la reproducción se detiene y la pieza musical se repite desde el principio. Si quiere Vd. repetir una cualquiera de las piezas musicales anteriores, pulse la tecla ⑮ PREVIOUS/SEARCH hasta que en el display ④ aparezca el número de la pieza musical deseada.

2. Al pulsar (menos de 0,5 segundo) esta tecla durante la reproducción y en la función SHUFFLE – para pasar a cualquier pieza musical anterior.

Si quiere Vd. oír otra vez la pieza musical que está escuchando desde el principio pulse una vez la tecla ⑮ PREVIOUS/SEARCH: la reproducción se detiene y la pieza musical se repite desde el principio. Si quiere Vd. repetir una de las piezas musicales anteriores, pulse varias veces la tecla ⑮ PREVIOUS/SEARCH hasta que en el display ④ aparezca el número de la pieza musical deseada.

La aparición en el indicador 4 de la letra E (error) significa que el aparato ha llegado a la primera de una cualquiera de las piezas musicales. El reproductor sigue en el mode PLAY.

3. Al mantener pulsada (más de 0,5 segundo) esta tecla para una reproducción acelerada mientras escucha el disco.

Puede Vd. reproducir aceleradamente el disco hacia atrás. Ahora el sonido se reproduce parcialmente y deprisa, pero sigue siendo reconocible. Esto le permite encontrar con rapidez un determinado pasaje en una pieza musical. Mantenga, para ello, pulsada la tecla ⑮ PREVIOUS/SEARCH hasta reconocer el pasaje deseado. Al soltar ahora la tecla, el disco sigue reproduciéndose a velocidad normal desde ese pasaje.

NEXT/SEARCH - PREVIOUS/SEARCH

Al pulsar (menos de 0,5 segundo) esta tecla en la posición STOP con un CD en el portadiscos.

a. Si estando el aparato en la posición Stop quiere Vd. empezar a escuchar una determinada pieza musical, pulse Vd. la tecla ⑮ NEXT/SEARCH o ⑮ PREVIOUS/SEARCH hasta que en el display

④ aparezca el número de dicha pieza musical. Pulse la tecla ⑩ PLAY/PAUSE para empezar a escuchar el disco con la pieza musical por Vd. elegida.

b. Si desde la posición STOP quiere Vd. programar varias piezas musicales, elija la pieza musical deseada con la tecla ⑮ NEXT/SEARCH o ⑮ PREVIOUS/SEARCH. Consulte más adelante lo expuesto en el punto **Programación a mano**.

REPEAT

Si desea Vd. repetir todo el disco, la selección programada, o la función shuffle o introscan, pulse la tecla ⑬ REPEAT. En el display aparece la indicación REPEAT. Para anular la función de Repeat vuelva a pulsar la tecla ⑬ REPEAT.

INTROSCAN

Esta función puede conectarse desde la posición STOP o PLAY pulsando de la tecla ⑪ INTROSCAN. En el display aparece la indicación SCAN.

La función INTROSCAN le permite escuchar, a partir de la primera pieza musical del disco, los primeros segundos de todas las piezas musicales. Después el reproductor salta al principio de la pieza musical siguiente. En el display ④ se ve cada vez el número de la pieza musical correspondiente.

- Al pulsar Vd. la tecla ⑩ PLAY/PAUSE, la función INTROSCAN se anula. La indicación SCAN se apaga y a partir de esa pieza musical el disco se reproduce normalmente.

- Si pulsa Vd. la tecla ⑮ NEXT/SEARCH o ⑮ PREVIOUS/SEARCH, entonces el aparato sigue en la función INTROSCAN y se escuchan los primeros segundos de la pieza musical siguiente o anterior.

- De no anular la función INTROSCAN pulsando la tecla ⑩ PLAY/PAUSE o ⑫ STOP, al finalizar el disco el reproductor vuelve automáticamente a la posición Stop.

- Durante el tiempo que está conectada la función INTROSCAN, la de SEARCH ⑮ y ⑮ permanece bloqueada.

PROGRAMACIÓN DE TITULOS

No tiene Vd. porqué escuchar todo el disco; si lo desea puede Vd. también seleccionar varias piezas musicales en un determinado orden y ponerlas en la memoria. Ahora sólo escuchará las piezas musicales por Vd. seleccionadas y en el orden deseado.

- Ponga el disco.

Programación a mano

- No pulse todavía la tecla PLAY/PAUSE ⑩, en su lugar elija con la tecla ⑮ NEXT/SEARCH o ⑮ PREVIOUS/SEARCH la primera pieza musical que desea escuchar hasta que en el display ④ aparezca el número de esa pieza musical.

- Ponga esta pieza musical en la memoria, pulsando la tecla ⑥ PROGRAM.

- De esta forma elige y programa Vd. sus piezas musicales preferidas.

Programación durante la reproducción con SELECT + y –

- Pulse la tecla SELECT + ⑧ o SELECT – ⑨ hasta que en el display se vea el número de la pieza musical deseada.
- Ponga en la memoria ese número pulsando la tecla PROGRAM ⑥.
- Cada vez que en la memoria se pone un número, en el display aparece una P.

Programación durante la función INTROSCAN

- Pulse la tecla ⑪ INTROSCAN para escuchar los primeros segundos de todas las piezas musicales. En el display ④ aparece cada vez el correspondiente número.
- Tan pronto como reconozca el título de la pieza musical que desea programar, pulse la tecla ⑥ PROGRAM.

Programación durante la reproducción normal o SHUFFLE

- Durante la reproducción normal (PLAY o SHUFFLE), puede Vd. poner en la memoria el número de la pieza musical que está escuchando pulsando la tecla ⑥ PROGRAM.

- Tan pronto como pulsa Vd. la tecla ⑥ PROGRAM, en el display ④ aparece la letra P en señal de que el número de esa pieza musical ha quedado en la memoria.

- Programe los números de las piezas musicales en el orden deseado. Como máximo puede Vd. poner en la memoria 25 piezas musicales (AK 630: 32 piezas musicales). Si lo desea puede Vd. poner en la memoria una pieza musical más de una vez. Cuando la memoria está llena, en el display ④ aparece la letra F (FULL).

- Al pulsar la tecla ⑤ DISPLAY, en el display ④ se ven todas las piezas musicales programadas en el orden por Vd. elegido.

- Para borrar toda la memoria basta con pulsar la tecla ⑦ CLEAR. En el display ④ se ve también la letra C (CLEAR).

El contenido de la memoria se borra igualmente si:

- abre el portadiscos ② con la tecla ③ OPEN/CLOSE.

- apaga el aparato con la tecla ① POWER, o si se produce un corte de corriente (por ejemplo por sacar la clavija del enchufe mural).

- Para escuchar la selección por Vd. hecha ponga el reproductor en la posición Stop; a partir de ella pulse la tecla ⑩ PLAY/PAUSE.

- En el caso de que en el display ④ aparezca la indicación E (ERROR) es porque durante la reproducción de una selección programada ha dado Vd. una orden errónea, por ejemplo si mientras escuchaba la última pieza musical ha pulsado la tecla ⑮ NEXT/SEARCH para pasar a la pieza musical siguiente. En un caso así el reproductor permanece en la función de reproducción.

Manejo por medio del mando a distancia

Si a través del enchufe ③ REMOTE IN interconecta Vd. el reproductor de CD con otro aparato que admite el uso del mando a distancia (por ejemplo un amplificador, receptor, etc.), entonces con el mando a distancia podrá Vd. ejecutar las siguientes funciones: PLAY/PAUSE, STOP, NEXT, PREVIOUS, SEARCH UP, SEARCH DOWN y STAND BY.

Cumple este aparato los requisitos para interferencias de radio impuestos por la Comunidad Europea.

AK 601
AK 630
CD 600